

S2770/3370/3970RT

PLATE-FORME CISEAUX COMPACTE 4x4



- Ciseau compact thermique tout terrain
- Performance excellente tout terrain
- Facile à utiliser
- Extension coulissante pour déport supplémentaire
- Idéale pour travailler à l'extérieur dans des endroits étroits

 **snorkel**
www.snorkellifts.com

PLATE-FORME CISEAUX COMPACTE 4x4

S2770/3370/3970RT

DIMENSIONS	S2770RT	S3370RT	S3970RT
Hauteur de travail	10,1 m	12,0 m	13,8 m
Hauteur max. sous plancher (A)	8,1 m	10,0 m	11,8 m
Longueur plateforme (B)	1,6 m x 2,8 m	1,6 m x 2,8 m	1,6 m x 2,8 m
Longueur plateforme (C) extension sortie	1,6 m x 4,0 m	1,6 m x 4,0 m	1,6 m x 4,0 m
Longueur de la nacelle extensible	1,2 m	1,2 m	1,2 m
Largeur (D)	1,8 m	1,8 m	1,8 m
Longueur hors-tout (E)	3,4 m	3,4 m	3,4 m
Hauteur repliée (F)	2,59 m	2,7 m	2,95 m
Hauteur avec garde-corps rabaisés	1,83 m	2,0 m	2,13 m
Garde au sol	330 mm	330 mm	330 mm

PERFORMANCES

Capacité de charge max.	580 kg	450 kg	350 kg
Translation possible a hauteur max.	8,1 m	10,0 m	11,8 m
Utilisation extérieure au vent	12,5 m/s	12,5 m/s	12,5 m/s
Vitesse max. bras replié	4,5 km/h	4,5 km/h	4,5 km/h
Vitesse max. bras en élévation	0,5 km/h	0,3 km/h	0,3 km/h
Temps d'élévation/descente	26/30 s	50/60 s	50/60 s
Franchissement	35 %	35 %	30 %
Pente maximale ratractable sur stabilisateur avant - arriere	6°	6°	6°
Pente maximale ratractable sur stabilisateur droit - gauche	10°	10°	10°
Rayon de braquage intérieur	2,44 m	2,44 m	2,44 m
Rayon de braquage extérieur	4,75 m	4,75 m	4,75 m
Pneus	27 x 10,5-15 - non-marquants		
Commande	proportionnelle		
Traction	hydraulique 4WD		

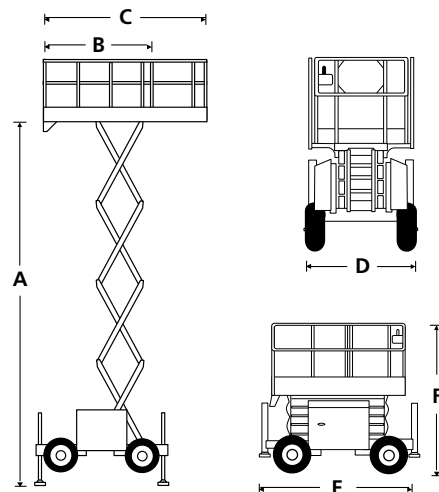
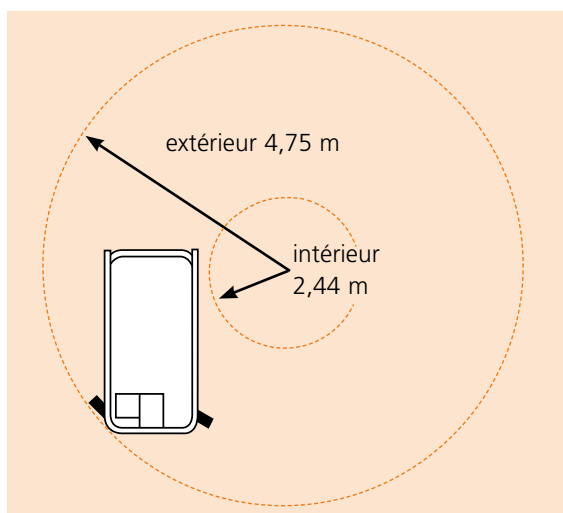
MOTORISATION

Motorisation Moteur Diesel Kubota D902 22.5 HP

POIDS

Poids à vide 2800 kg 3620 kg 3790 kg

RAYON DE BRAQUAGE



CARACTÉRISTIQUES DE SÉRIE

- 4 roues motrices
- 4 stabilisateurs hydrauliques avec mise à niveau automatique
- Rallonge de plate-forme coulissante
- Pneus haute adhérence non marquant
- Commandes proportionnelles
- Alimentation embarquée
- Alarme de déplacement
- Alarme de descente
- Garde-corps repliables
- Valve d'abaissement manuel
- Feu jaune clignotant
- Essieu articulé
- Klaxon
- Garde-corps repliables
- Compteur horaire & écran du système de diagnostic embarqué
- Doubles points d'ancrage pour cordon de harnais
- Garantie 2 ans pièces & main d'œuvre, 5 ans de garantie sur la structure
- Certification CE

OPTIONS

- Teintes spéciales
- Alimentation LPG
- Bi-carburant
- Générateur hydraulique 110 V/240 V
- Patins nylon
- Huile biodégradable


SCHULER & SCHULER AG
 HEBE - UND TRANSPORTTECHNIK
 CH-6405 Immensee (SZ) contact@schuler-schuler.ch
 Telefon +41 41 854 7000 Telefax +41 41 854 7001
www.schuler-schuler.ch