

S3006P/3008P/3010P

VERSCHIEBBARE SCHERENARBEITSBÜHNE



- Geringes Gewicht und kompakte Bauweise
- Passen bequem durch Standard-Türen
- Keine Abstützungen oder Stabilisierungen erforderlich
- Beständige Konstruktion für anspruchsvolle Baustellenbedingungen
- Erwiesene Vorteile gegenüber Trittleitern, Gerüsten und Podeststufen:
 - Bessere Baustellenproduktivität
 - Sicherere und komfortablere Arbeitsbedingungen
 - Bessere Kapitalrendite für Verleih-/Vermietungsunternehmen

snorkel
www.snorkellifts.com

VERSCHIEBBARE SCHERENARBEITSBÜHNEN

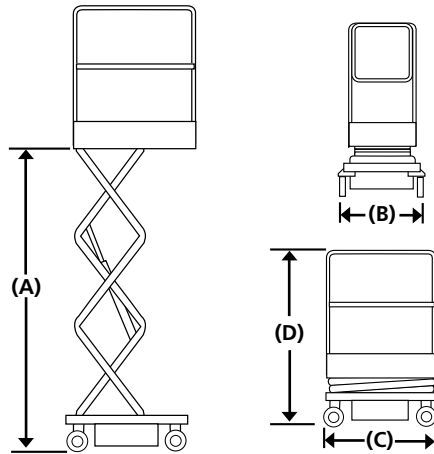
S3006P 3008P/3010P

ABMESSUNGEN	S3006P	S3008P	S3010P
Max. Arbeitshöhe	4,0m	4,5m	5,0m
Max. Plattformhöhe (A)	2,0m	2,5m	3,0m
Plattformabmessungen (außen)	1.1m x 0.52m	1.1m x 0.52m	1.1m x 0.52m
Gesamtbreite (B)	0,75m	0,75m	0,75m
Gesamtlänge (C)	1,2m	1,2m	1,2m
Transporthöhe (D)	1,7m	1,8m	1,8m

PERFORMANCE	S3006P	S3008P	S3010P
Plattformkapazität	240kg	240kg	240kg
Max. Windgeschwindigkeit	0m/s	0m/s	0m/s
Heben/Senken	8/14 sek	13/17 sek	19/26 sek

ANTRIEB	S3006P	S3008P	S3010P
Stromquelle	12V Batterie		
Ladegerät	Vollautomatisch 90V - 240V		

GEWICHT	S3006P	S3008P	S3010P
Eigengewicht	310kg	350kg	370kg



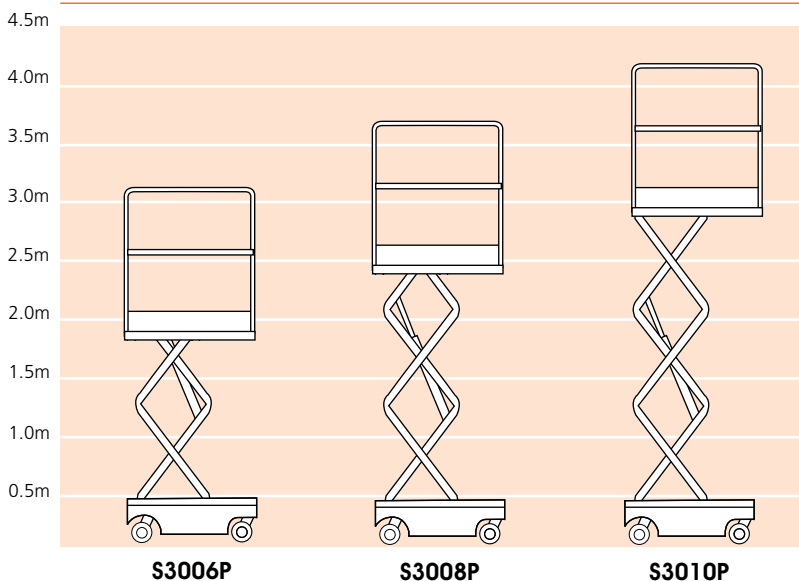
STANDARDMERKMALE

- Automatische Bremsen
- Neigungswinkelschalter
- Plattform-Doppelpendeltüren
- Integriertes Batterieladegerät: 90–240 V
- Batterieladeanzeige
- Gabelstaplertaschen
- Notabsenkung
- Nicht-markierende Rollen
- Ausschwenkbare Wartungsträger
- 2 Jahre Garantie auf Ersatzteile und Arbeiten, 5 Jahre auf Strukturbauteile
- CE-Zulassung

OPTIONEN

- Sonderlackierung

PLATTFORMHÖHE




SCHULER & SCHULER AG
 HEBE- UND TRANSPORTTECHNIK
 CH-6405 Immensee (SZ) contact@schuler-schuler.ch
 Telefon +41 41 854 7000 Telefax +41 41 854 7001
www.schuler-schuler.ch