

A38E

GELENKTELESKOP-ARBEITSBÜHNE



- Äusserst beliebte, batteriebetriebene Gelenkteleskop-Arbeitsbühne
- Preiswert und beständig, mit geringem Eigengewicht
- Sanfte, bedienerfreundliche Steuerung
- Sehr kompaktes Fahrgestell für gute Manövrierbarkeit
- Geeignet für Innen- und Ausseneinsätze

 **snorkel**
www.snorkellifts.com

Gelenkteleskop-Arbeitsbühne

A38E

ABMESSUNGEN A38E

Max. Arbeitshöhe	13,5m
Max. Plattformhöhe (A)	11,5m
Max. Reichweite	6,1m
Gelenkhöhe bei max. Reichweite	5,4m
Plattformabmessungen (E x F)	0,69m x 1,11m
Breite (B)	1,5m
Länge (C)	4,1m
Bauhöhe (D)	2,0m
Bodenfreiheit	120mm

LEISTUNGSDATEN

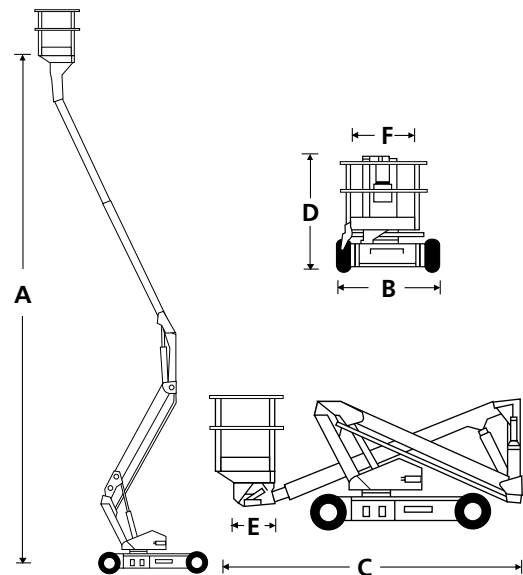
Plattformkapazität (SWL)	215kg
Max. fahrbare Höhe	11,5m
Max. Windgeschwindigkeit	12,5m/s
Max. Fahrgeschwindigkeit (abgesenkt)	4,0km/h
Max. Fahrgeschwindigkeit (angehoben)	0,65km/h
Plattformdrehung	90° (+45°/-45°)
Oberwagendrehung (nicht endlos)	360°
Überhang (Sek-Ausleger angehoben)	0m
Überhang (Sek-Ausleger abgesenkt)	1,4m
Heben/Senken	83/68 sek
Steigfähigkeit	36%
Innerer Wenderadius	1,12m
Äusserer Wenderadius	2,4m
Reifen	22 x 9 16 nicht markierend
Bedienung	Sanfter, Einhand-Proportional-Joystick
Fahrssystem	DC Fahrmotoren

ENERGIEVERSORGUNG

Energiequelle	8 x 6V, 220-AH Batterien
---------------	--------------------------

GEWICHT

Eigengewicht	3 880kg
--------------	---------



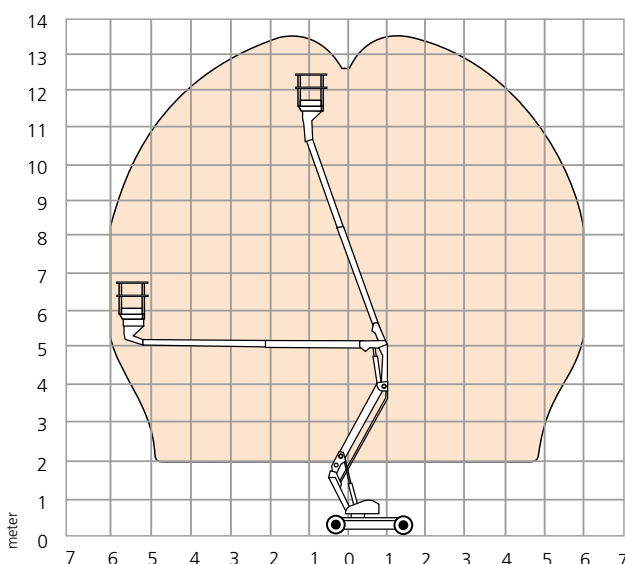
STANDARDMERKMALE

- Sekundäres Schutzsystem Snorkel Guard™
- Proportionale Einhandbedienung
- Hydraulisch drehbare Plattform
- Geringer Auslegerüberhang vorne
- Extrem enger innerer Wenderadius
- Stromkabel zur Plattform zur nachtr. Ausrüstung mit Steckdose
- Neigungsalarm mit Abschaltung
- Tragfähigkeit, Inneneinsatz: 2 Personen + Werkzeug
- Tragfähigkeit, Außeneinsatz: 1 Personen + Werkzeug
- Gleichstrom-Direktantrieb, parallel geschaltete Radmotoren
- Nicht-markierende Reifen
- Zweites Auslegerbedienpult am Boden
- Betriebsstundenzähler & eingebaute Diagnoseanzeige
- 2 Jahre Garantie auf Ersatzteile und Arbeiten, 5 Jahre auf Strukturbauteile
- CE-Zulassung

OPTIONEN

- Sonderlackierung
- Biologisch abbaubares hydrauliköl
- Gelbes Rundumlicht

ARBEITSDIAGRAMM




SCHULER & SCHULER AG
 HEBE- UND TRANSPORTTECHNIK
 CH-6405 Immensee (SZ) contact@schuler-schuler.ch
 Telefon +41 41 854 7000 Telefax +41 41 854 7001
www.schuler-schuler.ch