

La GIRAF TRACK est une machine polyvalente



à chenilles type tout terrain pouvant recevoir des équipements interchangeables. Ainsi, la GIRAF TRACK peut être utilisée comme :

Une plate-forme aérienne à chenilles tout terrain (AWP) avec nacelle entre 1,2m et 13m de large et capacité de charge utile entre 200kg et 1.000kg.

Un élévateur télescopique à chenilles tout terrain avec ses équipements typiques tel que les fourches à palettes (capacité 4.300kg), godets entre 800l. et 1.500l., grappins, ...

Une grue compacte à chenilles pouvant être équipée d'une fléchette de 1,4m à 5,6m de long, avec ou sans treuil et ayant des capacités entre 500kg et 4.000kg.

Des combinaisons de nacelles et dispositifs de levage sont également possibles.

GIRAF TRACK:

NETTEMENT PLUS PERFORMANT !

 **SCHULER & SCHULER AG**
HEBE- UND TRANSPORTTECHNIK
CH-6405 Immensee (SZ) contact@schuler-schuler.ch
Telefon +41 41 854 7000 Telefax +41 41 854 7001
www.schuler-schuler.ch

 Technologie
Avancée

Tous les renseignements et indications sont susceptibles de modifications sans préavis. Toutes les données doivent être considérées comme temporaires. Les illustrations et photos peuvent comprendre des options, accessoires et équipements standard qui diffèrent en couleur et en caractéristiques. Giraf Track et logo sont des marques déposées de Tescentrum De Lille.



Plate-forme de Travail Aérienne

300kg à 1.000kg - 3.6m à 13m de large - Sous pont - Mega Decks

Elévateur Télescopique

4.300kg de capacité sur fourches - godets

Grue Compacte

Potences 1.4m à 5.6m - treuils 0.6t à 4.0t

Tableau de charges Télescopique 4.300kg sur fourches

Machine: GT580B/GT580BB GT580C/GT580CB		Fork A0304	
Max working angle	Max charge:	360°	Weight: 87kg
7°	4300kg		Max charge: 2250kg

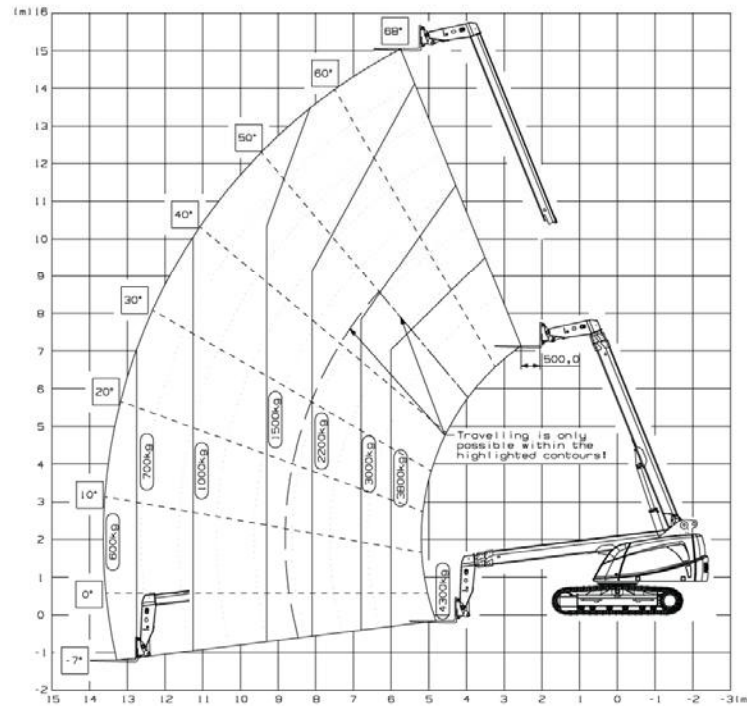
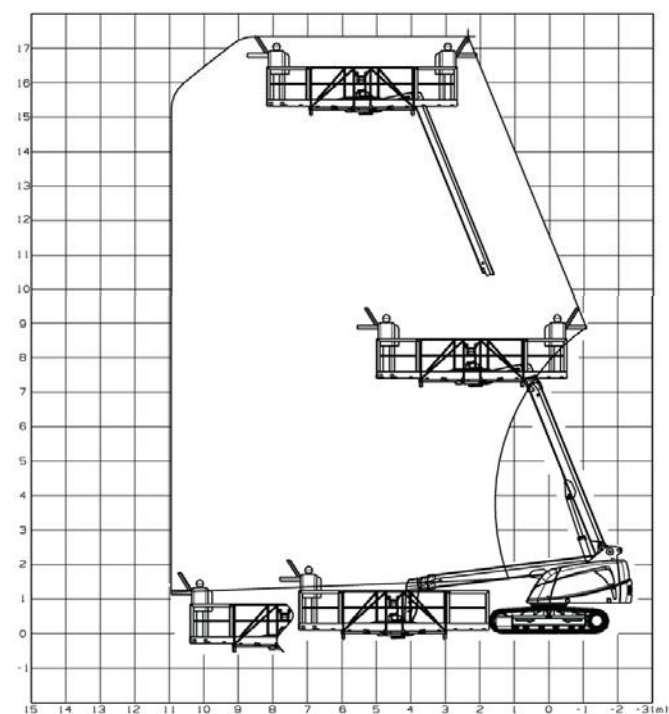


Tableau de charges 800kg Plate-forme Aérienne

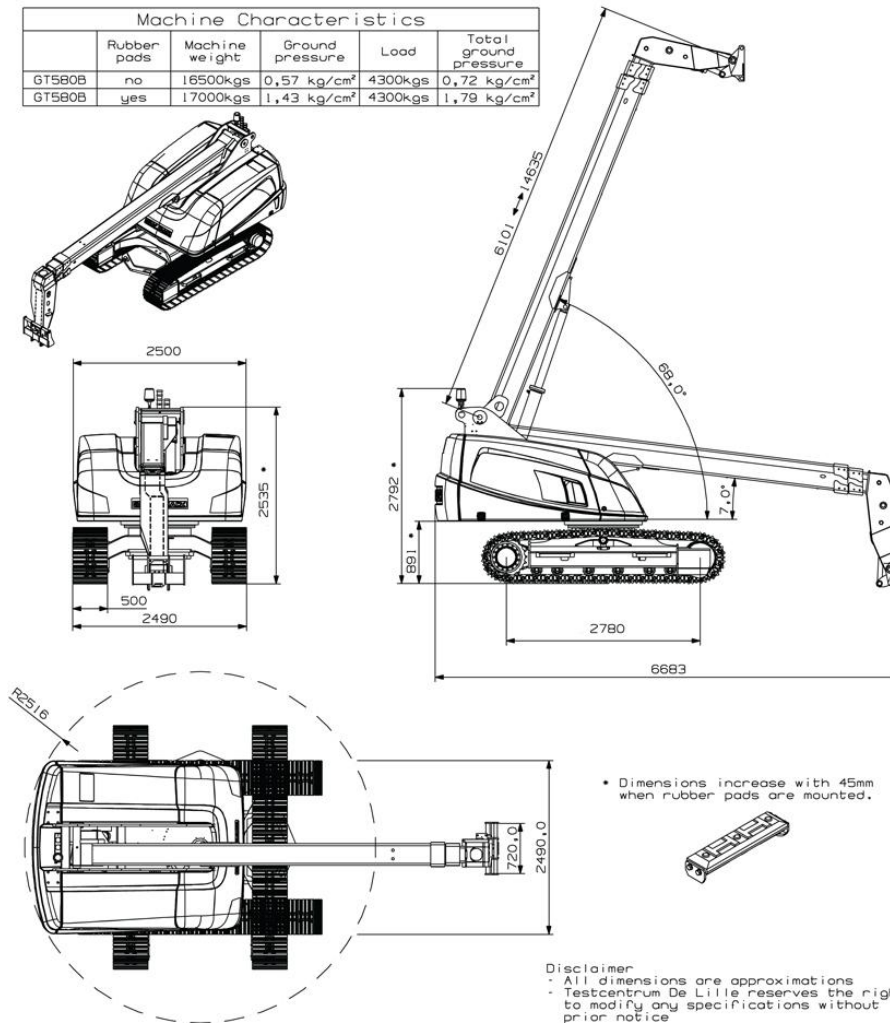
Machine: GT580B/GT580BB GT580C/GT580CB		Aerial platform AP20 - R800L3/5,5	
Max working angle	Max charge:	360°	Weight: 700kg
5°	4300kg		Max charge: 800kg
		Rotate angle +/- 90°	
		Platform angle +/- 5°	
		Extendable width 3-5,5m	



Notes

Dimensions Machine Configuration Standard

Overall Dimensions: GT580B



PERFORMANCES		SPECIFICATIONS TECHNIQUES	
Élévateur télescopique		Général	
Hauteur levage Max. avec fourches*	15.000mm	Moteur	Cat4.4 Turbo Diesel
Portée Max. avec fourches*	13.600mm		Tierilla 74,5kW @ 2.200 t/m.
Charge Max. avec fourches*	4.300kg	Système électrique	alternateur 12V 65Ah
Capacité Max. à hauteur Max.	1.500kg		batterie 160Ah
Capacité Max. à portée Max.	600kg	Commandes	Standard, entièrement proportionnel
*fourches 1.200mm de long avec charge à 500mm			radiocommande pour toutes les fonctions avec système rétroaction
Plate-forme de travail aérienne		Transmission	Hydrostatique vari-flow à 2 vitesses 1,2 km/h-2,4 km/h
Hauteur de travail Max.*	19.800mm	Traction	Train à chenilles Cat. avec plaques 500mm de large
Portée Max. à l'avant**	16.300mm	Rotation	Rotation continue 360°
Charge Max. utile***	1.000kg	flèche télescopique	3 éléments entièrement proportionnel extension sur élément 2&3
* nacelle avec fléchette			Tablier automatique et hydraulique compensation +/-1°
** nacelle extensible 5.500mm		Sécurité	Processeur contrôlé en continu système sécurité surcharge flèche et protection d'inclinaison avec blocage automatique lors de mouvements graves
*** plate-forme 'HD' fixe 3.600mm		Standard	2 branchements hydrauliques en bout de flèche
Grue compacte			
Hauteur de travail Max.*	18.000mm		
Portée Max. à l'avant*	16.800mm		
Capacité Max. de levage**	4.000kg		
* fléchette 4.000mm			
** treuil 4t.			
OPTIONS: Cabine de conduite (Rops/Fops) avec/sans joystick - Garnitures caoutchoutées pour routes en pavés - Garnitures synthétiques à friction réduite - V-blade, lame de compensation jusqu'à 13° - Générateur électrique intégré 5kVa - Compresseur pneumatique intégré - Tablier d'accrochage rapide pour principales marques de télescopiques (Merlo/Manitou/Caterpillar/...) - Projets Spéciaux			



Plate-forme 1.000kg Mega Deck



Plate-forme 13m de large extensible



Inspection sous pont 13m neg



Grue Compacte 4.0t capacité

