

TL49J

ANHÄNGER-ARBEITSBÜHNE



- Äusserst robuste Anhängerarbeitsbühne für höchste Ansprüche
- Ausgerüstet mit Gelenk-Teleskop und einem zusätzlichem Korbarm für ein beeindruckendes Arbeitsdiagramm
- Sehr einfach zu bedienen, von unten bis oben voll-hydraulische Steuerung
- Rundum gut zugänglich und daher sehr wartungsfreundlich
- Diverse Antriebsarten erhältlich


www.snorkellifts.com

ANHÄNGER-ARBEITSBÜHNE

TL49J

ABMESSUNGEN TL49J

Max. Arbeitshöhe	16,7m
Max. Plattformhöhe	14,7m
Max. Reichweite	8,5m
Plattformbreite (C)	1,14m
Plattformtiefe	0,7m
Abstützbreite (A x B)	4,8m x 4,7m
Transportbreite (F)	1,72m
Transportlänge (E)	7,1m
Bauhöhe (D)	2,16m

LEISTUNGSDATEN

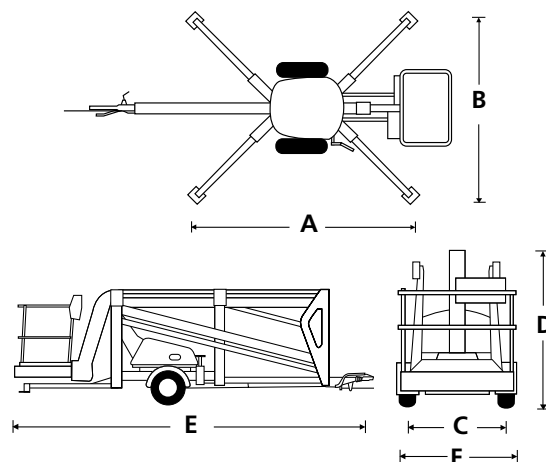
Plattformkapazität (SWL)	200kg
Max. Windigeschwindigkeit	12,5m/s
Korbarmlänge	1,3m
Korbarm Winkel	130°
Plattfordrehung	90°
Oberwagendrehung	680°
Reifen	205/75R16
Bedienung	Hydraulisch proportional

ENERGIEVERSORGUNG

Energiequelle	24V DC Batterie (4 x 6V 195-AH Batterien) oder 230V
Antrieb Optionen	Diesel/Benzin und DC - Batterie

GEWICHT

Eigengewicht (Batteriemodell)	2 389kg
-------------------------------	---------



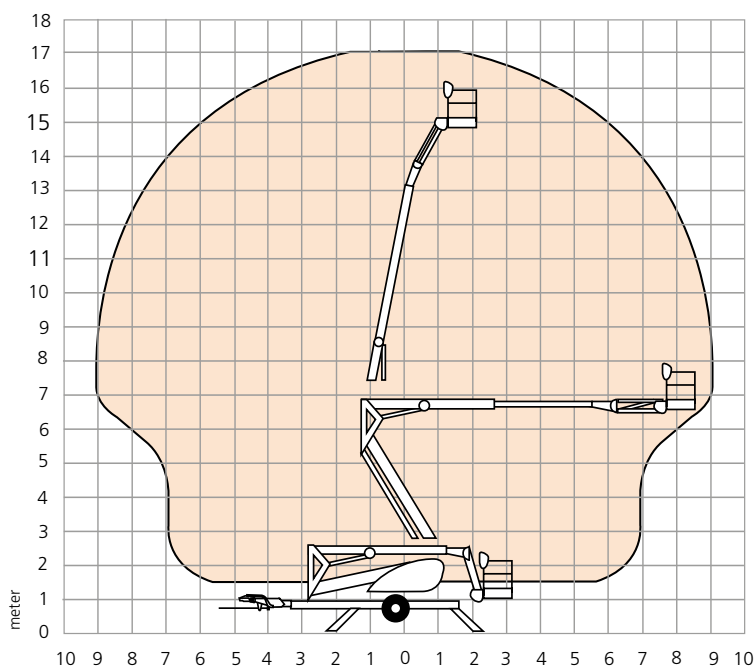
STANDARDMERKMALE

- Hydraulisch ausfahrbare Abstützungen
- Gelenkteleskop-Auslegerkonfiguration für maximale Steifigkeit
- Manuelle Notabsenkung auf der Plattform
- Halteventile an allen Hydraulikzylindern
- Proportionale Hydrauliksteuerung
- Integrierte Beleuchtung f. Straßenbetrieb
- Stromkabel zur Plattform zur nachtr. Ausrüstung mit Steckdose
- 2 Jahre Garantie auf Ersatzteile und Arbeiten, 5 Jahre auf Strukturbauteile
- CE-Zulassung

OPTIONEN

- Sonderlackierung
- Reibrad-Antriebsunterstützung
- Arbeitsscheinwerfer an der Plattform
- Gelbes Rundumlicht
- Druckluftleitung zur Plattform
- Nylon-Abstützplatten (4 Stück)
- Biologisch abbaubares Hydrauliköl

ARBEITSDIAGRAMM




SCHULER & SCHULER AG
 HEBE- UND TRANSPORTTECHNIK
 CH-6405 Immensee (SZ) contact@schuler-schuler.ch
 Telefon +41 41 854 7000 Telefax +41 41 854 7001
www.schuler-schuler.ch