

# TL37J

## NACELLE REMORQUABLE



- Nacelle remorquable haute spécification
- Excellentes conditions de travail et bras pendulaire inclu
- Stabilisateurs hydrauliques simple à mettre en place
- Commande proportionnelle pour une conduite facile
- Plusieurs options d'alimentation

 **snorkel**  
[www.snorkellifts.com](http://www.snorkellifts.com)

# NACELLE REMORQUABLE

# TL37J

## DIMENSIONS TL37J

Hauteur de travail	12,9 m
Hauteur max. sous plancher	10,9 m
Déport horizontale	5,6 m
Dimensions extérieures du panier (C x D)	1,12 m x 0,7 m
Encombrement au sol de stabilisateur (A x B)	3,9 m x 3,3 m
Largeur - position transport (E)	1,61 m
Longueur - position transport (F)	6,4 m
Hauteur repliée (G)	2,1 m

## PERFORMANCES

Capacité de charge max.	215 kg
Utilisation extérieur au vent	12,5 m/s
Bras pendulaire	1,3 m
Angle de débattement vertical du pendulaire	130°
Rotation du panier	160°
Rotation de tourelle (non-continue)	640°
Pneus	185R14C
Commande	proportionnelle hydraulique

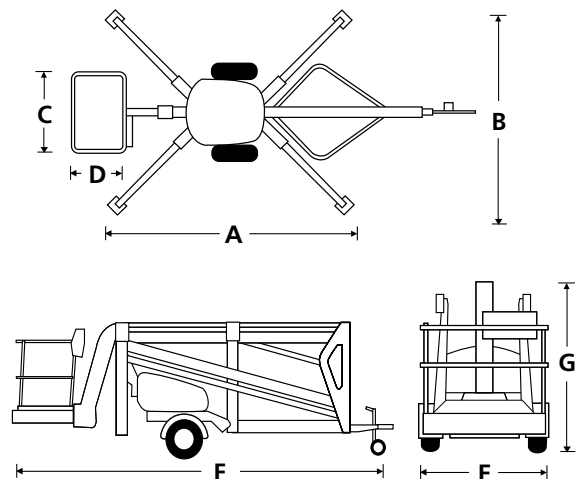
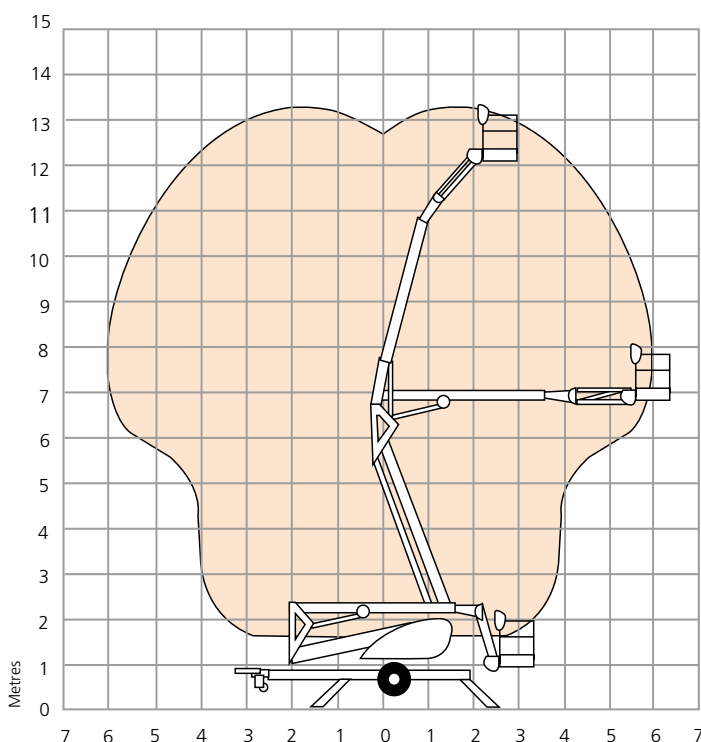
## MOTORISATION

Motorisation	Batteries 24V DC (4 x 6V 225Ah batteries)
Option	Bi énergie (essences - batteries) - 230V AC

## POIDS

Poids à vide (batteries)	1 586 kg
--------------------------	----------

## ZONE DE TRAVAIL



## CARACTÉRISTIQUES DE SÉRIE

- Bras de 1,3m avec angle de débattement vertical 130°
- Stabilisateurs hydrauliques
- Segments de flèche encastrables pour une rigidité maximale
- Protection contre le passage de bicyclettes
- Abaissement d'urgence par pompe manuelle depuis le panier
- Alimentation embarquée
- Commandes hydrauliques proportionnelles
- Inversion de marche automatique et freinage par inertie
- Feux de route complets
- Garantie 2 ans pièces & main d'œuvre, 5 ans de garantie sur la structure
- Certification CE

## OPTIONS

- Teintes spéciales
- Kit d'assistance pour transmission à friction
- Feu jaune clignotant
- Projecteurs de travail sur le panier
- Patins nylon (kit de 4)
- Huile biodégradable
- Roue de secours


**SCHULER & SCHULER AG**  
 HEBE- UND TRANSPORTECHNIK  
 CH-6405 Immensee (SZ) [contact@schuler-schuler.ch](mailto:contact@schuler-schuler.ch)  
 Telefon +41 41 854 7000 Telefax +41 41 854 7001  
[www.schuler-schuler.ch](http://www.schuler-schuler.ch)