

S4740E

PLATE-FORME CISEAUX



- Élévateurs à ciseaux électriques automoteurs
- Choix d'entraînement électrique ou hydraulique
- Extensions coulissantes pour une meilleure portée
- S'utilise à l'intérieur comme à l'extérieur
- Simple d'utilisation et de maintenance



snorkelTM
www.snorkellifts.com

PLATE-FORME CISEAUX

S4740E

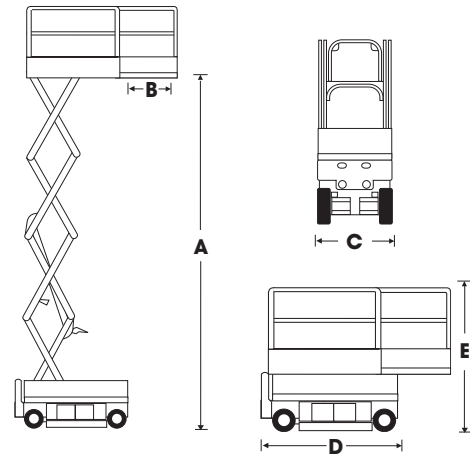
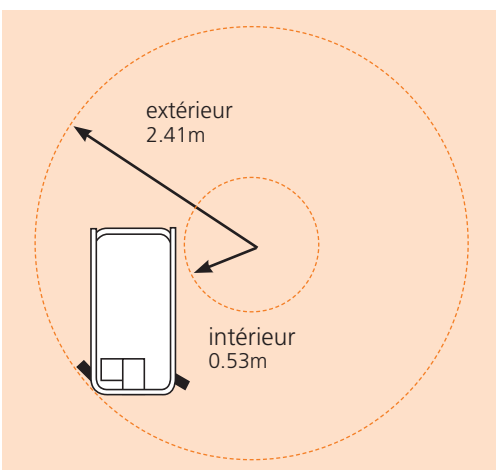
DIMENSIONS	S4740*	S4740E*
Hauteur de travail		14,0 m
Hauteur max. sous plancher (A)		12,0 m
Longueur plateforme		1,09 m x 2,14 m
Longueur plateforme extension sortie		1,09 m x 3,36 m
Extension plateforme (B)		1,21 m
OLongueur hors-tout (avec marche) (D)		2,3 m
Longueur hors-tout (sans marche)		2,26 m
Largeur (C)		1,19 m
Hauteur repliée (E)		2,56 m
Hauteur avec garde-corps rabaisés		1,93 m
Garde au sol repliés		66 mm
Garde au sol dépliés		19 mm

PERFORMANCES	
Capacité de charge max.	250 kg
Translation possible a hauteur max.	12.0 m
Utilisation extérieure au vent	12,5 m/s
Vitesse max. bras replié	3,2 km/h
Vitesse max. bras en élévation	0,6 km/h
Temps d'élévation/descente	68/72 s
Franchissement	25%
Rayon de braquage intérieur	0,53 m
Rayon de braquage extérieur	2,41 m
Pneus	15 x 5 non-marquants
Commande	proportionnelle
Traction	2 WD

MOTORISATION	
Motorisation	24V DC batterie électrique
Chargeur	90 - 240V, 25amp

POIDS	
Poids à vide	3 100 kg

RAYON DE BRAQUAGE



CARACTÉRISTIQUES DE SÉRIE

- Entraînement hydraulique
- Rallonge de plate-forme coulissante avec double verrouillage
- Pneus non marquants
- Plateaux pivotant pour la maintenance
- Portes d'accès battantes
- Alarme de descente
- Alarme de déplacement
- Peut transporter 2 personnes + équipement en intérieur
- Peut transporter 1 personne + équipement en extérieur
- Commandes proportionnelles, y compris la descente
- Alimentation embarquée
- Pendentif de chargement
- Compteur horaire & écran du système de diagnostic embarqué
- Chargeur de batterie intégré
- Témoin de charge de la batterie
- Points grue & chariot élévateur
- Doubles points d'ancrage pour cordon de harnais
- Feu jaune clignotant
- Plaques à galets des ciseaux (jeude 2)
- Garantie 2 ans pièces & main d'oeuvre, 5 ans de garantie sur la structure
- Certification CE

OPTIONS

- Teintes spéciales
- Entraînement électrique
- 110V AC 800W onduleur
- Panier avec prise d'air comprimé
- Emballage pour transport aérien
- Huile biodégradable
- Télématique Snorkel OnSite

snorkel

Vigo Centre, Birtley Road,
Washington, Tyne & Wear,
NE38 9DA, U.K.

t: +44 (0) 845 1550 057
e: sales.emea@snorkellifts.com

www.snorkellifts.com