

S3215L

NACELLE À CISEAUX ÉLECTRIQUE LÉGÈRE



- Modèle léger avec faible charge au sol
- Conception robuste pour conditions de chantier difficiles
- Passe à travers les portes standard
- S'utilise à l'intérieur comme à l'extérieur
- Idéale pour les chantiers en intérieur ou en extérieur avec des restrictions de charge au sol

snorkel
www.snorkellifts.com

DIMENSIONS S3215L

Hauteur de travail	6,6 m
Hauteur max. sous plancher (A)	4,6 m
Longueur plateforme	0,68 m x 1,9 m
Longueur hors-tout (avec marche) (C)	2,1 m
Longueur hors-tout (sans marche)	2,0 m
Largeur (D)	0,81 m
Hauteur repliée (B)	1,9 m
Garde au sol repliés	63 mm
Garde au sol dépliés	19 mm

PERFORMANCES

Capacité de charge max.	305 kg
Translation possible a hauteur max.	4,6 m
Utilisation extérieure au vent	12,5 m/s
Vitesse max. bras replié	3,2 km/h
Vitesse max. bras en élévation	0,6km/h
Temps d'élévation descente	20/38 sec
Franchissement	25 %
Rayon de braquage intérieur	0,1 m
Rayon de braquage extérieur	1,63 m
Pneus	12 x 4 non-marking solid rubber
Commande	proportional
Traction	2 wheel drive

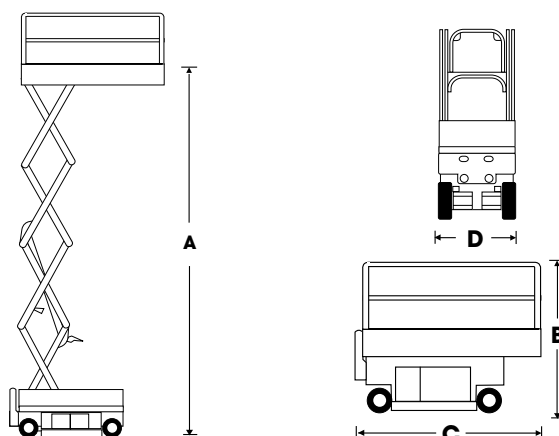
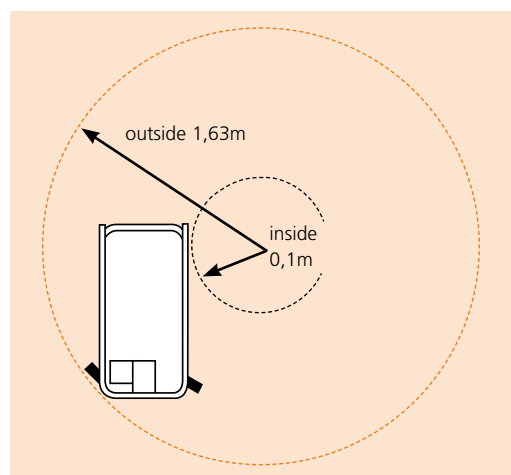
MOTORISATION

Motorisation	24V DC battery electric
Chargeur	90 - 240V, 25amp

POIDS

Poids à vide	952 kg
Charge au sol à capacité maxi	951,9kg/m²

RAYON DE BRAQUAGE



CARACTÉRISTIQUES DE SÉRIE

- Nacelle en aluminium
- Pneus non marquants
- Plateaux pivotant pour la maintenance
- Portes de type saloon
- Alarme de descente
- Alarme de déplacement
- Interrupteur à clé
- Peut transporter 2 personnes + équipement en intérieur
- Peut transporter 1 personne + équipement en extérieur
- Commandes proportionnelles, y compris la descente
- Alimentation embarquée
- Commande de chargement mobile
- Compteur horaire & écran du système de diagnostic embarqué
- Chargeur de batterie intégré
- Témoin de charge de la batterie
- Feu jaune clignotant
- Points grue & chariot élévateur
- Doubles points d'ancrage pour cordon de harnais
- Plaques à galets des ciseaux (jeude 2)
- Garantie 2 ans pièces & main d'oeuvre, 5 ans de garantie sur la structure
- Certification CE

OPTIONS

- Teintes spéciales
- Panier avec prise d'air comprimé
- Emballage pour transport aérien
- Huile biodégradable


SCHULER & SCHULER AG
 HEBE- UND TRANSPORTTECHNIK
 CH-6405 Immensee (SZ) contact@schuler-schuler.ch
 Telefon +41 41 854 7000 Telefax +41 41 854 7001
 www.schuler-schuler.ch