

Schon getestet?

# DINO T/TB/TL

Up to the job. Leichter geht es nicht.



**DINOLift**  
UP TO THE JOB

## 100% up to the job

- Arbeitshöhen 10,5 - 23 m
- Teleskopausleger - große seitliche Reichweite
- Zuverlässig und einfach zu bedienen

## Standardausstattung in allen DINO T/TB/TL -Modellen:

- Leicht, robust, kosteneffizient
- Fahrtrieb; einfache Bewegung auf der Baustelle **(1)**  
Option bei 105TL
- Einfach zugänglicher, geräumiger Korb; Kapazität 215 kg\* **(2)**
- Große Stützplatten 280 x 360 mm **(3)**
- Endloser Drehbereich; einfach und funktionell\*\*
- Korbschwenkung 90° \*
- Proportionale Steuerung\*
- Stabile Straßenlage, einfacher Transport **(4)**
- Einfach und schnell einzurichten; eine perfekte Lösung für kurzfristige Arbeit
- Einfach im Betrieb; klare und informative Steuerung **(5)**
- Starkes Ladegerät: Maschine wird sofort bei Ladebeginn im Einsatz sein. (TB Serie)
- Batterie mit hoher Kapazität, 4 x 6VDC, 235Ah. Ausreichende Kapazität für den ganzen Arbeitstag. (TB Serie)

\*] ausgenommen bei 105TL und 120T/TB

\*\*] ausgenommen bei 105TL



(1)



(2)



(3)



(4)



(5)

## Optionen für alle DINO T/TB/TL -Modellen:

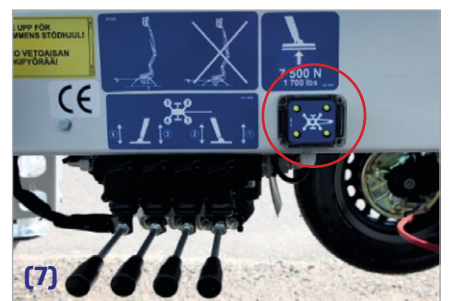
- Benzinmotor\* (T Serie)
- Kabelfernbedienung für Fahrtrieb\* **(6)**
- Stützenüberwachung **(7)**
- LED Arbeitslichter
- DINO SafeGuard sekundäres Schutzsystem
- Zusätzliche Stützplatten 500 x 500 x 35 mm + Halterung 300 x 300 x 35 mm bei 105TL
- Zusperrbarer Kasten für Werkzeuge und Sicherheitsgeschirr **(8)**
- 2kW Benzingerator + Träger für Batterieladung wenn 230VAC nicht verfügbar ist (TB Serie) **(9)**
- Gestell für Werkzeuge\*\*
- Ersatzrad **(10)**

\*] ausgenommen bei 105TL

\*\*] ausgenommen bei 105TL und 120T/TB



(6)



(7)



(8)



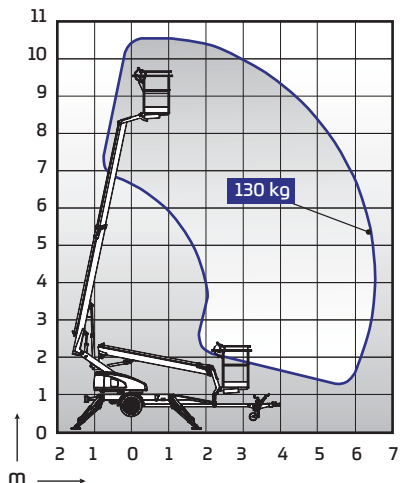
(9)



(10)

# DINO 105TL

- Ultra-leicht, Gesamtgewicht nur 950 kg
- 1-Person Stahlkorb, Kapazität 130 kg

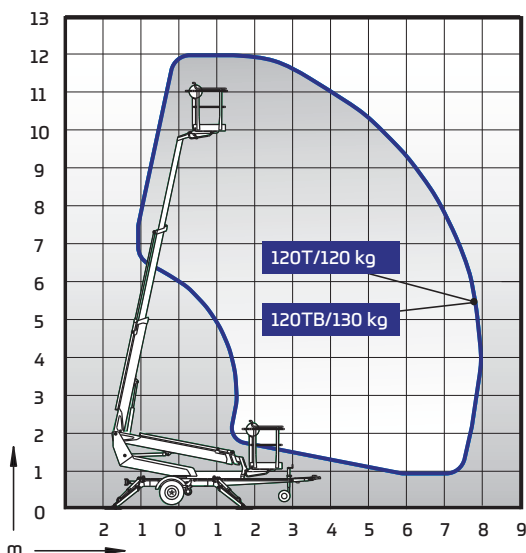


## Technische Daten

Technische Daten	105TL
Max. Arbeitshöhe	10,50 m
Max. Plattformhöhe	8,50 m
Max. seitliche Reichweite	6,50 m
Abstützbreite	3,25 / 3,50 m
Korblast	130 kg
Plattformgröße	0,75 x 0,80 m
Drehbereich	+/- 355 °
Steuerung	2-Stufe
Transportlänge	5,43 m
Transportbreite	1,50 m
Transporthöhe	1,99 m
Gewicht	950 kg
Fahrtrieb	optional
Steckdosen im Arbeitskorb x 2	standard
Elektromotor 110/230VAC	standard

# DINO 120T/B

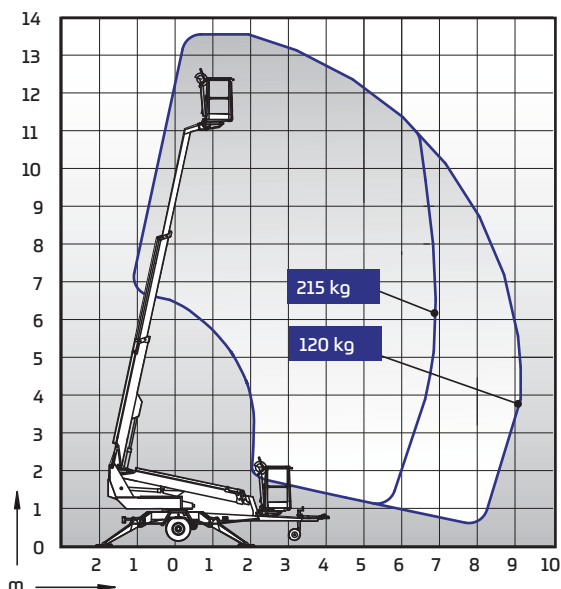
- 1-Person Stahlkorb
- Volle Reichweite bei voller Korblast



## Technische Daten

Technische Daten	120T	120TB
Max. Arbeitshöhe	12,00 m	12,00 m
Max. Plattformhöhe	10,00 m	10,00 m
Max. seitliche Reichweite	7,90 m	7,90 m
Abstützbreite	3,15 / 3,55 m	3,15 / 3,55 m
Korblast	120 kg	130 kg
Plattformgröße	0,75 x 0,80 m	0,75 x 0,80 m
Drehbereich	endlos	endlos
Steuerung	2-Stufe	2-Stufe
Transportlänge	5,52 m	5,52 m
Transportbreite	1,72 m	1,72 m
Transporthöhe	1,96 m	1,96 m
Gewicht	1285 kg	1390 kg
Fahrtrieb	standard	standard
Steckdosen im Arbeitskorb x 2	standard	standard
Elektromotor 110/230VAC	standard	-
Benzinmotor	optional	-
Batterien 140 Ah	-	standard
DC Motor	-	standard
Steigfähigkeit des Fahrtriebs	25 %	25 %

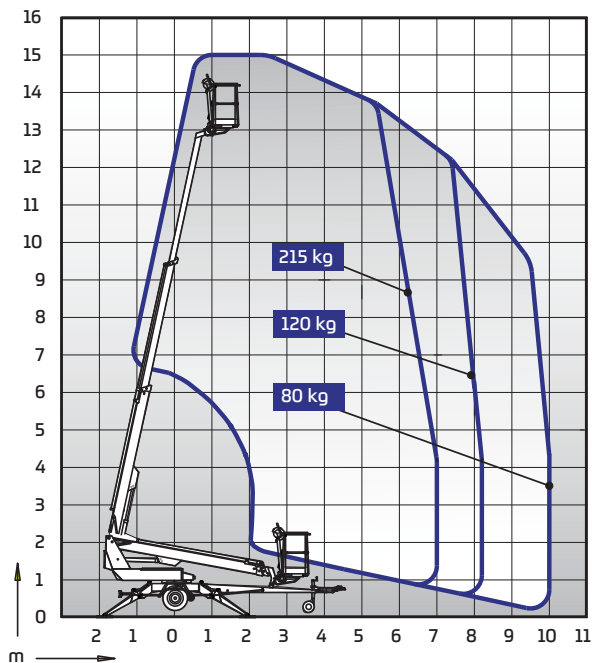
# DINO 135T/B



## Technische Daten

Technische Daten	135T	135TB
Max. Arbeitshöhe	13,50 m	13,50 m
Max. Plattformhöhe	11,50 m	11,50 m
Max. seitliche Reichweite	9,10 m	9,10 m
Abstützbreite	3,8 / 4,2 m	3,8 / 4,2 m
Korblast	215 kg	215 kg
Plattformgröße	0,7 x 1,3 m	0,7 x 1,3 m
Drehbereich	endlos	endlos
Korbschwenkung	90 °	90 °
Steuerung	proport.	proport.
Transportlänge	5,96 m	5,93 m
Transportbreite	1,78 m	1,78 m
Transporthöhe	2,16 m	2,16 m
Gewicht	1635 kg	1765 kg
Fahrtrieb	standard	standard
Steckdosen im Arbeitskorb x 2	standard	standard
Elektromotor 110/230VAC	standard	-
Benzinmotor	optional	-
Batterien 235 Ah	-	standard
DC Motor	-	standard
Steigfähigkeit des Fahrtriebs	25 %	25 %

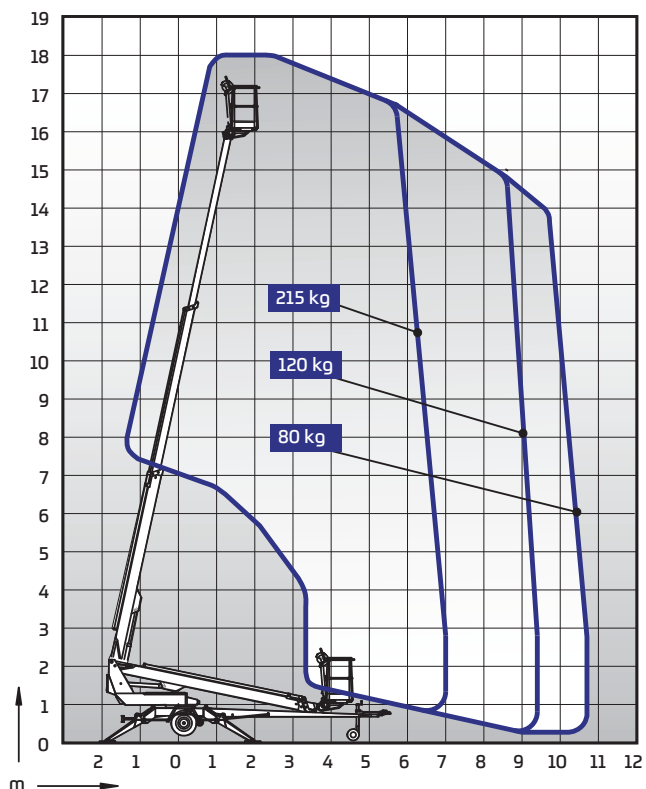
# DINO 150T/B



## Technische Daten

	150T	150TB
Max. Arbeitshöhe	15,00 m	15,00 m
Max. Plattformhöhe	13,00 m	13,00 m
Max. seitliche Reichweite	10,00 m	10,00 m
Abstützbreite	3,8 / 4,2 m	3,8 / 4,2 m
Korblast	215 kg	215 kg
Plattformgröße	0,7 x 1,3 m	0,7 x 1,3 m
Drehbereich	endlos	endlos
Korbschwenkung	90 °	90 °
Steuerung	proport.	proport.
Transportlänge	6,53 m	6,50 m
Transportbreite	1,78 m	1,78 m
Transporthöhe	2,24 m	2,24 m
Gewicht	1675 kg	1835 kg
Fahrtrieb	standard	standard
Steckdosen im Arbeitskorb x 2	standard	standard
Elektromotor 110/230VAC	standard	-
Benzinmotor	optional	-
Batterien 235 Ah	-	standard
DC Motor	-	standard
Steigfähigkeit des Fahrtriebs	25 %	25 %

# DINO 180T/B



## Technische Daten

	180T	180TB
Max. Arbeitshöhe	18,00 m	18,00 m
Max. Plattformhöhe	16,00 m	16,00 m
Max. seitliche Reichweite	10,70 m	10,70 m
Abstützbreite	3,8 / 4,2 m	3,8 / 4,2 m
Korblast	215 kg	215 kg
Plattformgröße	0,7 x 1,3 m	0,7 x 1,3 m
Drehbereich	endlos	endlos
Korbschwenkung	90 °	90 °
Steuerung	proport.	proport.
Transportlänge	7,46 m	7,42 m
Transportbreite	1,78 m	1,78 m
Transporthöhe	2,19 m	2,19 m
Gewicht	1840 kg	1945 kg
Fahrtrieb	standard	standard
Steckdosen im Arbeitskorb x 2	standard	standard
Elektromotor 110/230VAC	standard	-
Benzinmotor	optional	-
Batterien 235 Ah	-	standard
DC Motor	-	standard
Steigfähigkeit des Fahrtriebs	25 %	25 %

Technische Änderungen vorbehalten.

©Dinolift Oy | 10.10.2017



# SCHULER & SCHULER AG

HEBE- UND TRANSPORTTECHNIK

CH-6405 Immensee (SZ) [contact@schuler-schuler.ch](mailto:contact@schuler-schuler.ch)

Telefon +41 41 854 7000 Telefax +41 41 854 7001

[www.schuler-schuler.ch](http://www.schuler-schuler.ch)